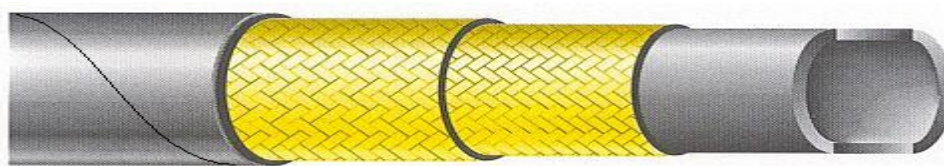


Hydraulikschlauch 2-SSC Sempershield



mit hochabrasions-beständiger Schlauchdecke MSHA-zugelassen

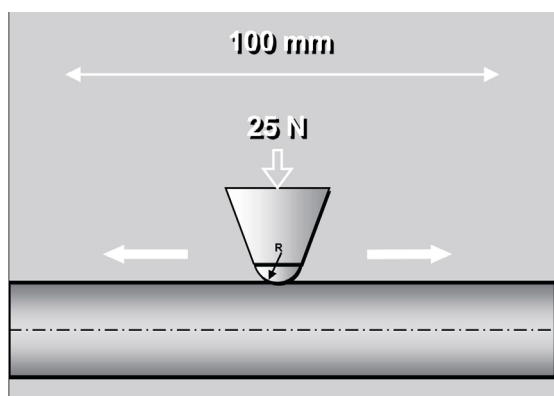
Seele: ölbeständiger Synthese-Kautschuk
Einlage: zwei Stahldrahtgeflechte höchster Festigkeit.
Decke: Zweischicht-Aufbau mit außergewöhnlicher Abrieb- und Ozonbeständigkeit geprägte Kennzeichnung

Temperaturbereich: -40°C bis +100°C je nach Medium*)

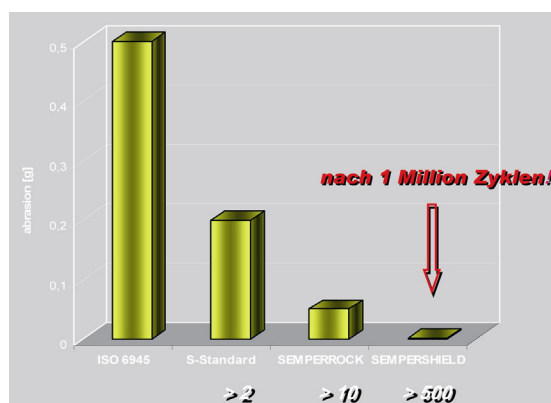
mm	Inch	Innen-Durchm. [mm]	Geflecht-D [mm]	Aussen-Durchm. [mm]	Working pressure [bar/PSI]*	Prüfdruck [bar]	Platzdruck [bar]**)	Biege-radius*)	Gewicht [kg/m]
06	1/4	6,4	11,1	13,4	450	1100	1800	45	0,29
08	5/16	7,9	12,7	15,0	420	1000	1680	60	0,34
10	3/8	9,5	15,1	17,4	385	920	1540	70	0,44
12	1/2	12,7	18,3	20,6	350	825	1380	90	0,54
16	5/8	15,9	21,4	23,7	290	700	1200	130	0,63
19	3/4	19,0	25,4	27,7	280	670	1120	160	0,84
25	1	25,4	33,3	35,6	190	450	800	220	1,14

Technische Daten

Abriebprüfung nach EN ISO 6945 (für SN-/AT-Decken)



Abriebwerte nach 2000 Zyklen



Abriebwerte im Vergleich zum EN-Standard

*) Achtung: Betriebsbedingungen unter maximalem Betriebsdruck, maximaler Temperatur oder Unterschreitung des maximalen Biegeradius, oder falsche Einbaubedingungen verkürzen die Lebensdauer des Schlauches. Nicht geeignet für Hydraulikflüssigkeiten auf Phosphat-Ester-Basis (HFD). Eignung für biologisch abbaubare Flüssigkeiten nach Rücksprache.

**) Durchschnittswerte; Mindestplatzdruck nach EN 857. Technische Änderungen vorbehalten.

